

LAMMHULTS



SAHARA

EASY CHAIR / SOFA
DESIGN GUNILLA ALLARD

Inspiration till Sahara har jag hämtat från det afrikanska lodge-livet, en doft av stäpp, kanvas, vilda djur, äventyr och utmaningar. Ett liv i naturen.

Formgivare Gunilla Allard

With Sahara my inspiration was the African lodge life, a scent of steppe, canvas, wild animals, adventures and challenges. A life in the wild nature.

Designer Gunilla Allard



Fätölj / Easy Chair



Soffa / Sofa







SAHARA

EASY CHAIR / SOFA
DESIGN GUNILLA ALLARD



SAHARA

EASY CHAIR / SOFA
DESIGN GUNILLA ALLARD

ADDRESS

Lammhults Möbel AB
Växjövägen 41, Box 26
SE-360 30 Lammhult
Sweden

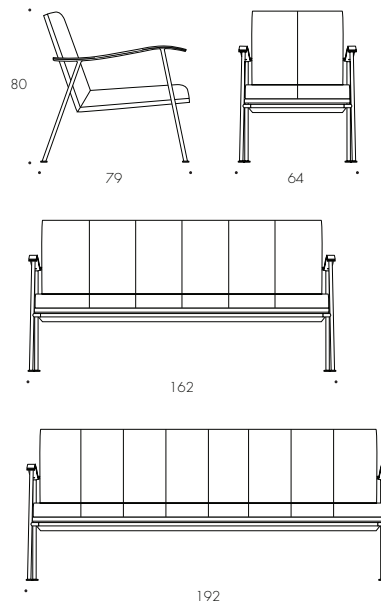
TELEPHONE

+46 472 26 95 00
+46 472 26 05 70 Fax

E-MAIL

info@lammhults.se
www.lammhults.com

LAMMHULTS



FÅTÖLJ / SOFFA

Stativ av förkromat eller lackerat Ø18 mm stålrör. Sits och rygg av formgjuten polyester med kärna av skuren polyeter. Armledare i aluminium med chartoser av valnöt eller ask. Glidfötter. Tillval: Stickning i avvikande färg.

EASY CHAIR / SOFA

Frame of Ø18 mm chromium plated or powder coated steel tubing. Seat and back of die-casted polyester with core of polyether foam. Arms of aluminium inlaid with walnut or ash. Glides. Option: Stitching in diverging colour.

SESSEL / SOFA

Gestell aus Ø18 mm verchromtem oder lackiertem Stahlrohr. Sitz und Rücken aus gegossenem Polyester mit Kern aus geschnittenem Polyether. Armlehnen aus Aluminium mit Holzeinlagen, Nussbaum oder Esche. Gleiter. Wahlweise mit Nähten in abweichender Farbe.

SILLÓN / SOFÁ

Estructura tubular de acero cromado o lacado, Ø18mm. Asiento y respaldo rellenos de Poliester moldeado con núcleo de poliuretano. Reposabrazos de aluminio con nogal o fresno. Topes deslizadores. Opción: Costura en colores contrastantes.

CHAUFFEUSE / CANAPÉ

Structure en tube d'acier chromé ou époxy, Ø18 mm. Siège et dos en polyester souple injecté avec une âme en polyuréthane moulé à froid. Accoudoirs d'aluminium incrusté avec bois noyer ou frêne. Embouts. Supplément: Piqué en coloris divergent.